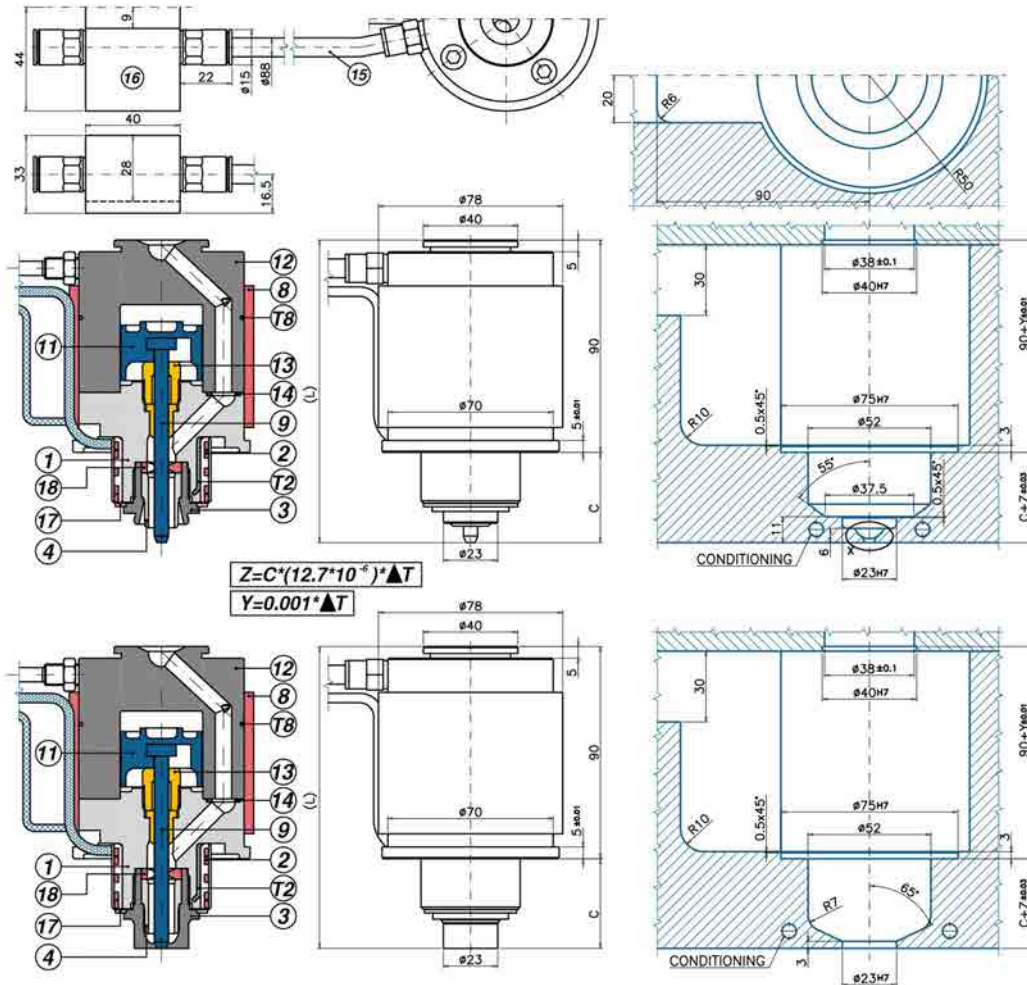


**T** Boccola aperta (T6)



**B** Boccola chiusa (T6B)

Codice	0/1	L - C	1	2	T(2)	3	4/0	4/1	9
UGTL8050BCSA	0/1	L=128 C=38	UGTL8050CF	REPNSP6001	S101051000J	UGBC66	UGPU66TZ	UGPU66CU	UGTL8050T
UGTL8050TPSA	0/1	L=128 C=38	UGTL8050CF	REPNSP6001	S101051000J	UGBC660	UGPU66TZ	UGPU66CU	UGTL8050T
UGTL8060BCSA	0/1	L=148 C=58	UGTL8060CF	REPNSP6002	S101051000J	UGBC66	UGPU66TZ	UGPU66CU	UGTL8060T
UGTL8060TPSA	0/1	L=148 C=58	UGTL8060CF	REPNSP6002	S101051000J	UGBC660	UGPU66TZ	UGPU66CU	UGTL8060T
UGTL8070BCSA	0/1	L=168 C=78	UGTL8070CF	REPNSP6003	S101551000J	UGBC66	UGPU66TZ	UGPU66CU	UGTL8070T
UGTL8070TPSA	0/1	L=168 C=78	UGTL8070CF	REPNSP6003	S101551000J	UGBC660	UGPU66TZ	UGPU66CU	UGTL8070T
UGTL8080BCSA	0/1	L=188 C=98	UGTL8080CF	REPNSP6004	S101551000J	UGBC66	UGPU66TZ	UGPU66CU	UGTL8080T
UGTL8080TPSA	0/1	L=188 C=98	UGTL8080CF	REPNSP6004	S101551000J	UGBC660	UGPU66TZ	UGPU66CU	UGTL8080T

TESTIMONE INIEZIONE: T6 (TP) / T6B (BC) Ugelli ad iniezione diretta per applicazioni impronta SINGOLA con otturatore azionato da PISTONE PNEUMATICO INTERNO, adatti per : - rendere pressochè invisibile il punto di iniezione - colori intensi e cambio colore - cariche abrasive (scegliere puntale 4/0)

- 1= Corpo ugello
- 2 = Resistenza spiralata
- T2= Termocoppia J
- 3 = Boccola chiusa UGBC66 (BC=T6B)
- 3 = Boccola aperta UGBC660 (TP=T6)
- 4/0 = Puntale per materiali con cariche abrasive
- 4/1 = Puntale Cu-Be
- 8= Resistenza fascia tipo PI (REPI70TL)
- T8= Termocoppia J (S151551000J)
- 9 = Otturatore Ø 6

- 11= Pistone pneumatico (UGTL8000P)
- 12= Corpo otturatore (UGTL8000CT)
- 13= Guarnizione otturatore (UGTL8000GU)
- 14 = O-Ring (N.2 UGACOR11)
- 15= Raccordi+tubi aria (UGTL81RC)
- 16= Blocchetto di alluminio (UGTL8BL)
- 17= Anello seeger
- 18= Ghiera di centraggio a richiesta (UGT8000GH)
- Ød= Standard 4,0 - A richiesta: 2,0÷ 4,5

