



**RICAMBI
FRUTTO FEMMINA 3 POLI + TERRA**

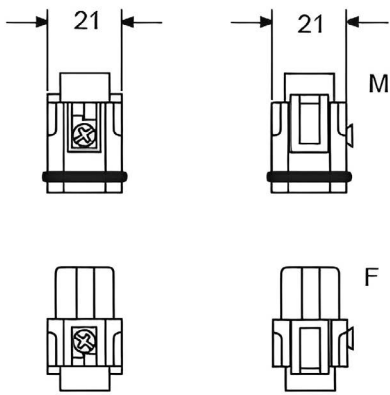
CENTRALINE DI TERMOREGOLAZIONE

FRUTTO FEMMINA 3 POLI + TERRA

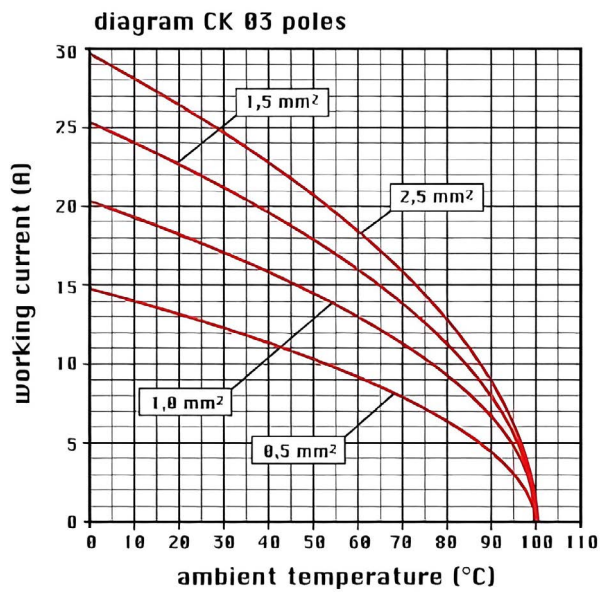


FRUTTO FEMMINA 3 POLI + TERRA,
connessione con morsetto a vite, 3 poli + PE, 10 A
230/400 V 4 kV 3, grandezza "21.21"

DISEGNI A CATALOGO DERATING CURVES



contacts side (front view)





**RICAMBI
FRUTTO FEMMINA 4 POLI + TERRA**

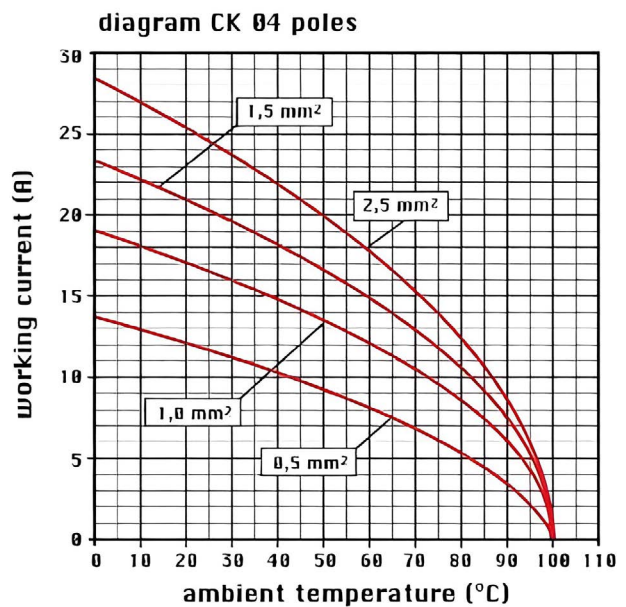
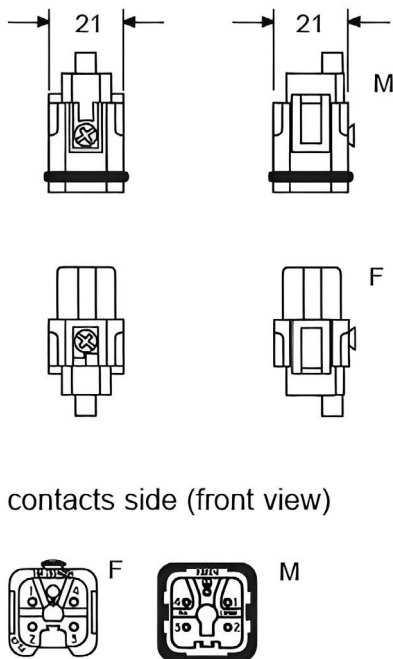
CENTRALINE DI TERMOREGOLAZIONE

FRUTTO FEMMINA 4 POLI + TERRA



FRUTTO FEMMINA 4 POLI + TERRA,
 connessione con morsetto a vite, 4 poli + PE, 10 A
 230/400 V 4 kV 3, grandezza "21.21"

DISEGNI A CATALOGO DERATING CURVES

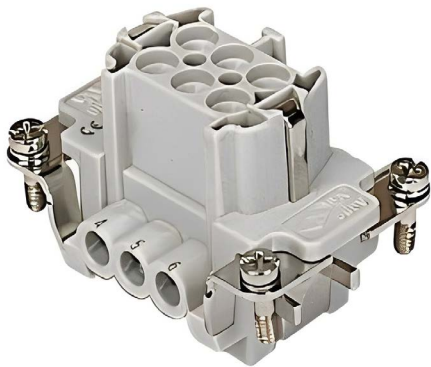




**RICAMBI
FRUTTO FEMMINA 6 POLI**

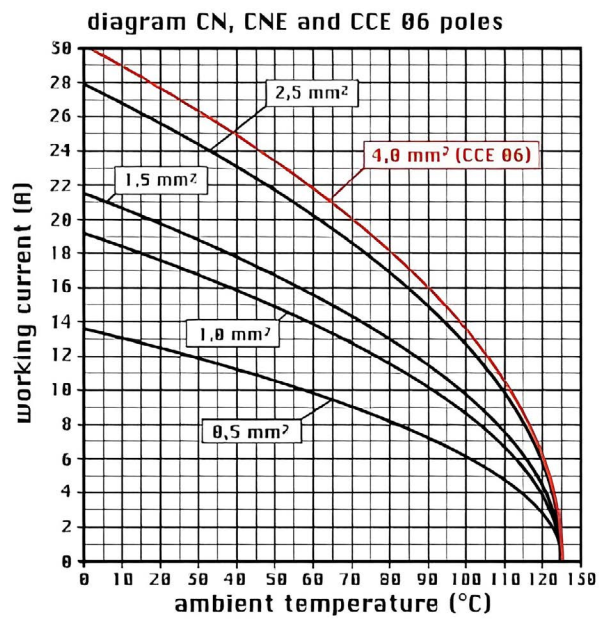
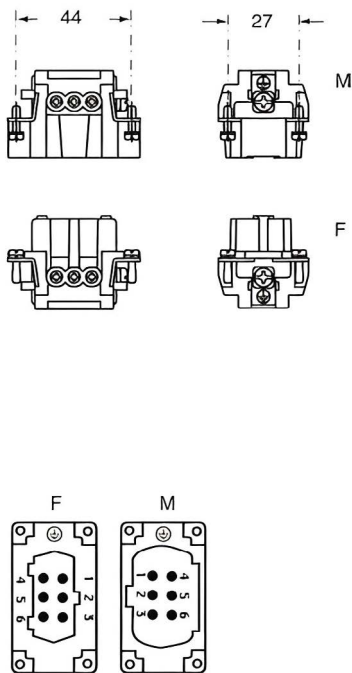
CENTRALINE DI TERMOREGOLAZIONE

FRUTTO FEMMINA 6 POLI



FRUTTO FEMMINA 6 POLI,
connessione conmorsetto a vite, 6 poli + PE, 16 A 500
V 6 kV 3, grandezza "44.27", con piastrina

DISEGNI A CATALOGO DERATING CURVES





**RICAMBI
FRUTTO FEMMINA 10 POLI**

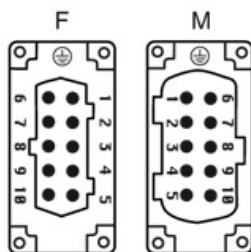
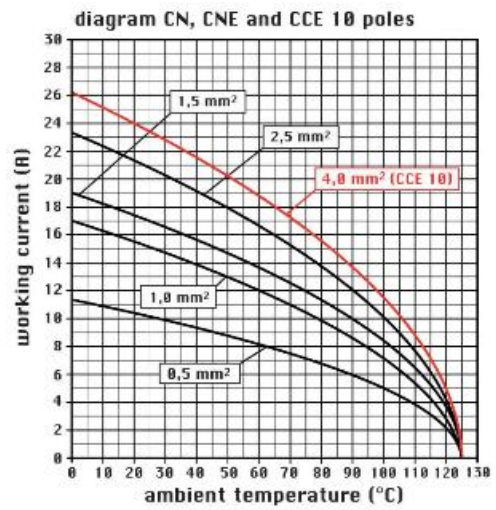
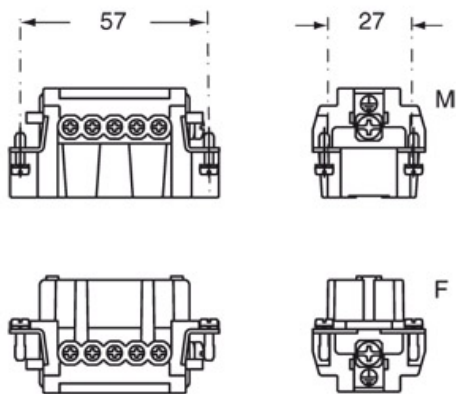
CENTRALINE DI TERMOREGOLAZIONE

FRUTTO FEMMINA 10 POLI



FRUTTO FEMMINA 10 POLI,
connessione con morsetto a vite, 10 poli + PE, 16 A
500 V 6 kV 3, grandezza "57.27", con piastrina

DISEGNI A CATALOGO DERATING CURVES





**RICAMBI
FRUTTO FEMMINA 16 POLI**

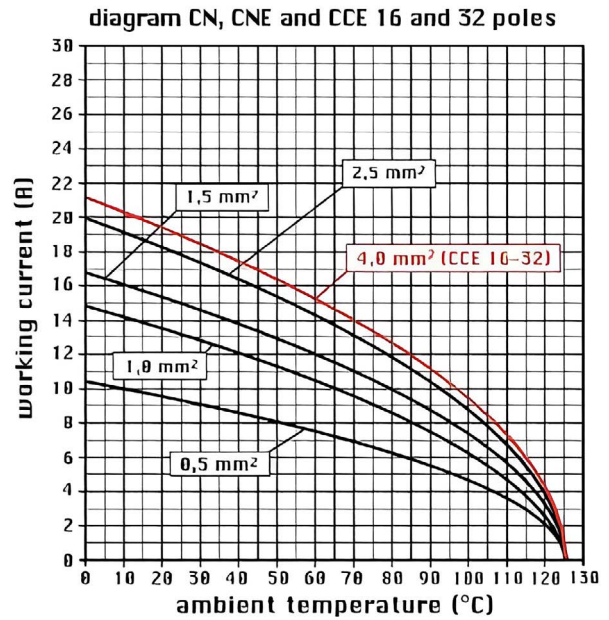
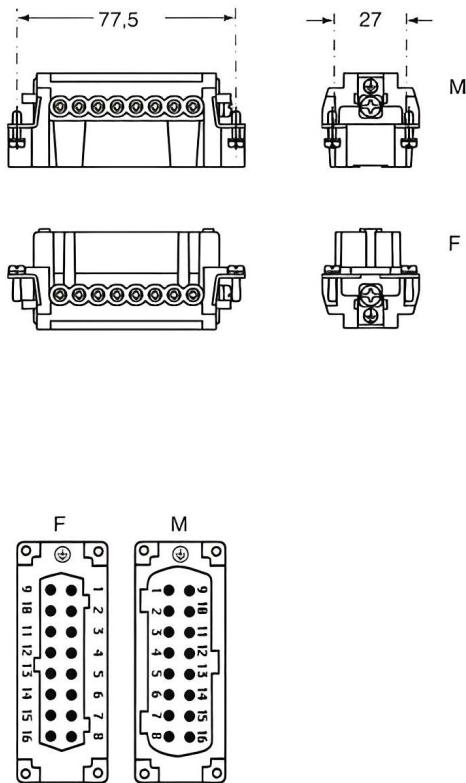
CENTRALINE DI TERMOREGOLAZIONE

FRUTTO FEMMINA 16 POLI



FRUTTO FEMMINA 16 POLI,
 connessione con morsetto a vite, 16 poli + PE, 16 A
 500 V 6 kV 3, grandezza "77.27", con piastrina

DISEGNI A CATALOGO DERATING CURVES





**RICAMBI
FRUTTO FEMMINA 24 POLI**

CENTRALINE DI TERMOREGOLAZIONE

FRUTTO FEMMINA 24 POLI



FRUTTO FEMMINA 24 POLI,
 connessione con morsetto a vite, 24 poli + PE, 16 A
 500 V 6 kV 3, grandezza "104.27", con piastrina

DISEGNI A CATALOGO DERATING CURVES

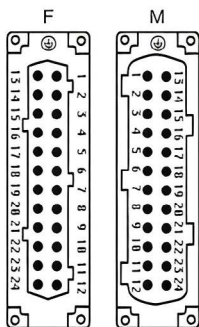
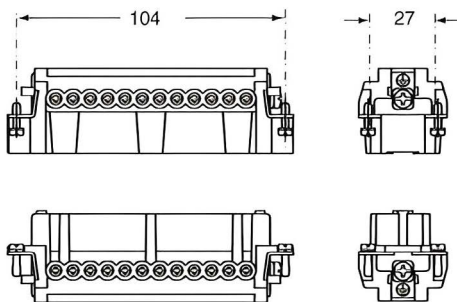
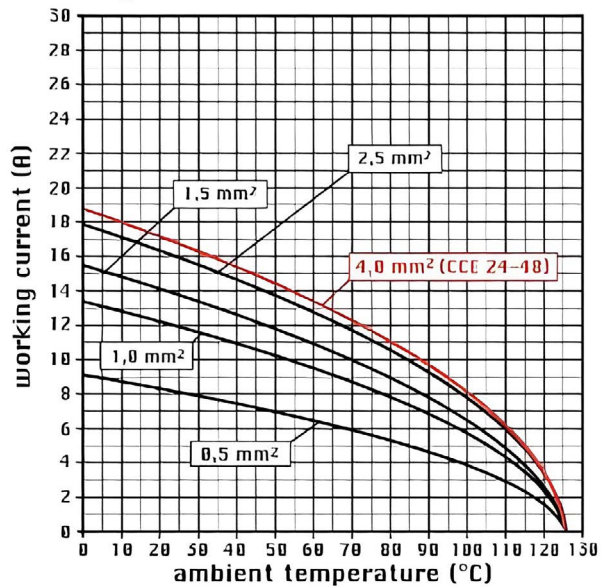


diagram CN, CNE and CCE 24 and 48 poles





www.eleNorm.com