



**RICAMBI
CUSTODIA FISSA 3 POLI + TERRA**

CENTRALINE DI TERMOREGOLAZIONE

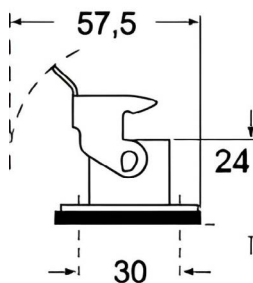
CUSTODIA FISSA 3 POLI + TERRA



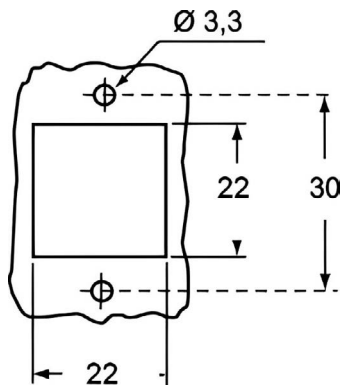
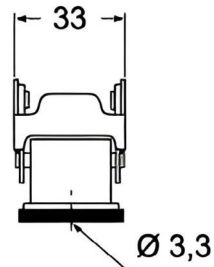
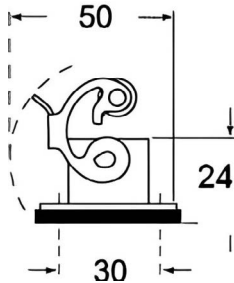
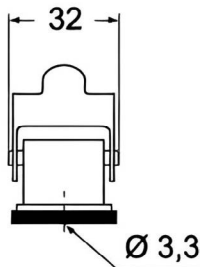
CUSTODIA FISSA 3 POLI + TERRA,
con 1 leva, grandezza "21.21"

DISEGNI A CATALOGO

CKA I



CKAX I





**RICAMBI
CUSTODIA FISSA AD ANGOLO
3 POLI + TERRA**

CENTRALINE DI TERMOREGOLAZIONE

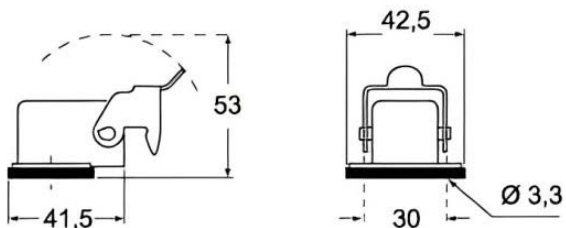
CUSTODIA FISSA AD ANGOLO 3 POLI + TERRA



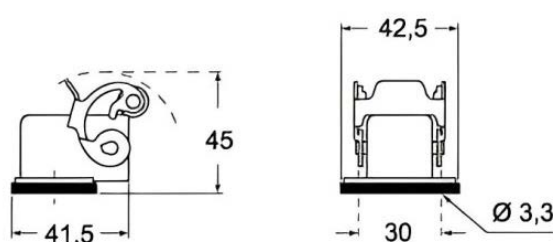
CUSTODIA FISSA AD ANGOLO 3 POLI + TERRA, con 1 leva, senza ingresso cavo, grandezza "21.21"

DISEGNI A CATALOGO

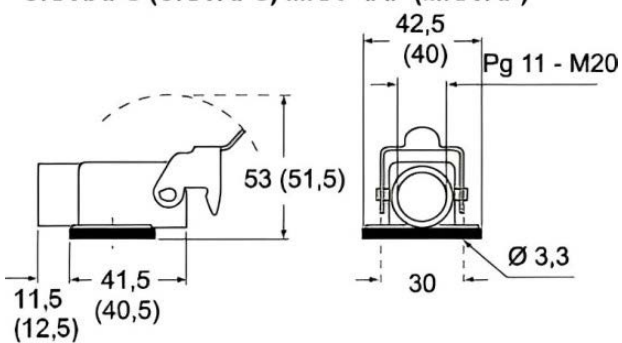
CKA IA



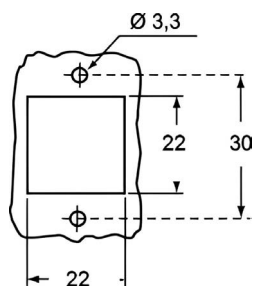
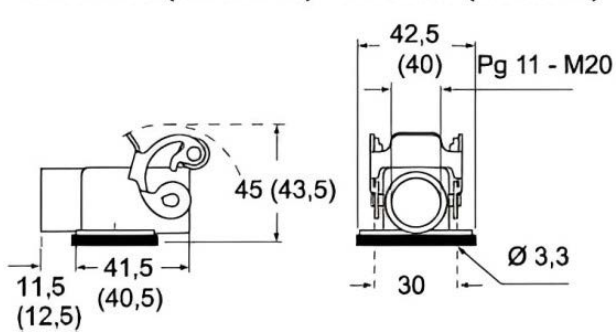
CKAX IA



CKA IAPS (CKA APS) MKA - IAP (MKA AP)



CKAX IAPS (CKAX APS) - MKAX IAP (MKAX AP)





www.eleNorm.com



**RICAMBI
CUSTODIA ALTA FISSA 6 POLI**

CENTRALINE DI TERMOREGOLAZIONE

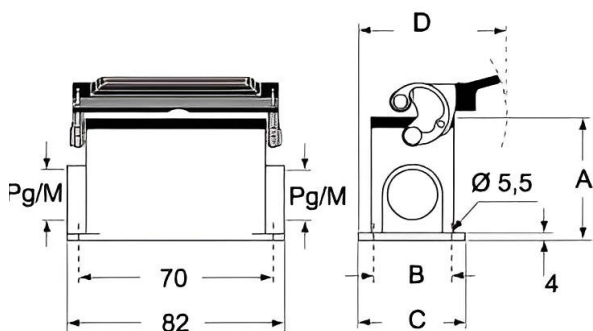
CUSTODIA ALTA FISSA 6 POLI



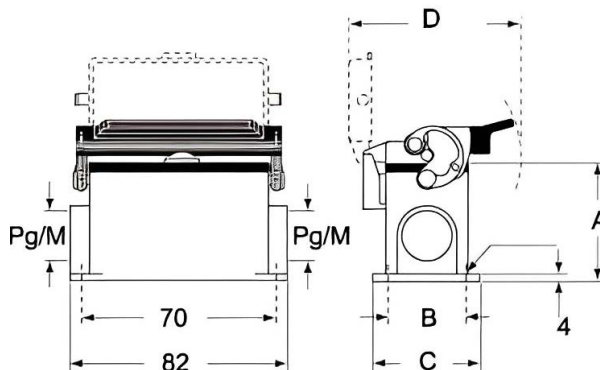
CUSTODIA ALTA FISSA 6 POLI,
con 1 leva, ingresso cavo Pg16,
grandezza "44.27"

DISEGNI A CATALOGO

CHP L CAP L - MHP L MAP L



CHP LS CAP LS - MHP LS MAP LS





**RICAMBI
CUSTODIA ALTA FISSA 10 POLI**

CENTRALINE DI TERMOREGOLAZIONE

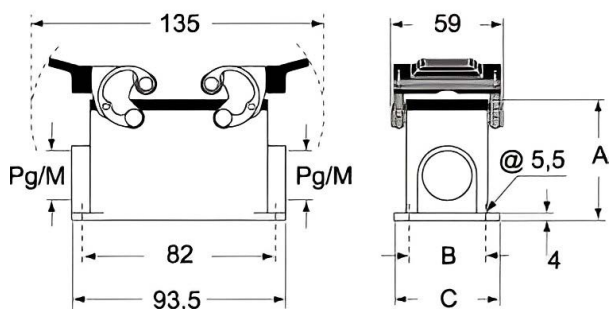
CUSTODIA ALTA FISSA 10 POLI



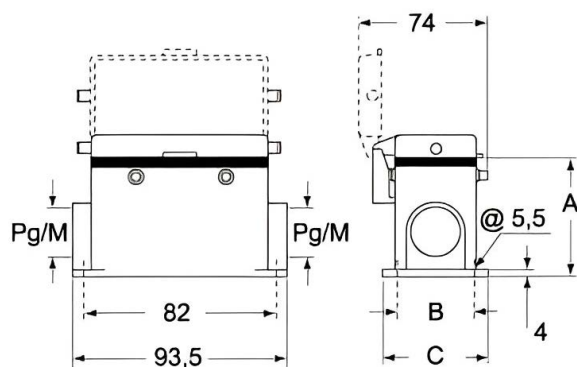
CUSTODIA ALTA FISSA 10 POLI,
con 2 leve, ingresso cavo Pg16 x 2,
grandezza "57.27"

DISEGNI A CATALOGO

CHP CAP - MHP MAP



CHP CS/CP CAP CS/CP - MHP CS/CP MAP CS/CP



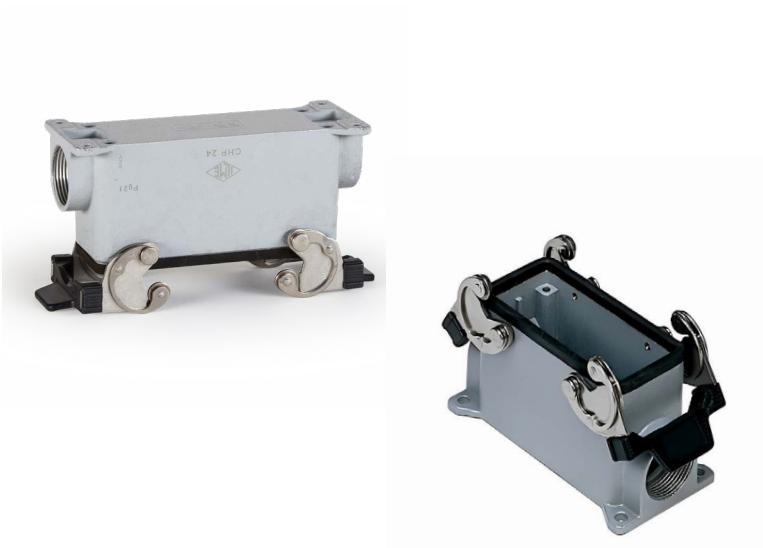
	A	B	C
CHP L / MHP L	57	40	52
CAP L / MAP L	73	45	57
CHP CS / MHP CS	57	40	52
CAP CS / MAP CS	73	45	57
CHP CP / MHP CP	57	40	52
CAP CP / MAP CP	73	45	57



**RICAMBI
CUSTODIA ALTA FISSA 16 POLI**

CENTRALINE DI TERMOREGOLAZIONE

CUSTODIA ALTA FISSA 16 POLI

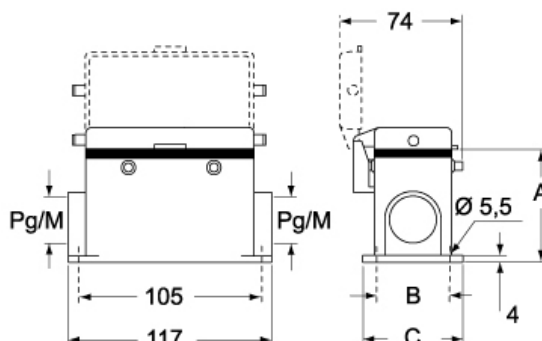
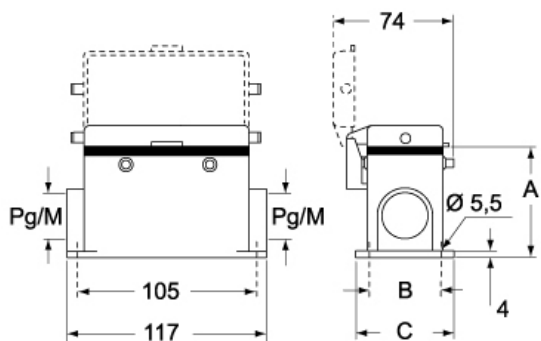


CUSTODIA ALTA FISSA 16 POLI,
con 2 leve, ingresso cavo Pg21,
grandezza "77.27"

DISEGNI A CATALOGO

CHP CS/CP CAP CS/CP - MHP CS/CP MAP CS/CP

CHP CS/CP CAP CS/CP - MHP CS/CP MAP CS/CP



	A
CHP / MHP	63
CAP / MAP	77
CHP CS / MHP CS	63
CAP CS / MAP CS	77
CHP CP / MHP CP	63
CAP CP / MAP CP	77



**RICAMBI
CUSTODIA ALTA FISSA 24 POLI**

CENTRALINE DI TERMOREGOLAZIONE

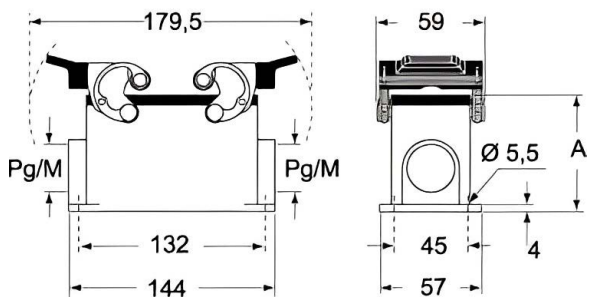
CUSTODIA ALTA FISSA 24 POLI



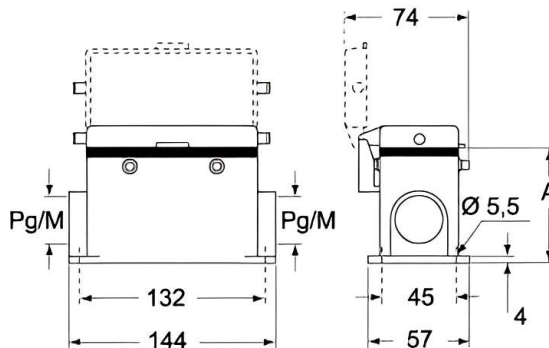
CUSTODIA ALTA FISSA 24 POLI,
con 2 leve, ingresso cavo Pg21,
grandezza "104.27"

DISEGNI A CATALOGO

CHP CAP - MHP MAP



CHP CS/CP CAP CS/CP - MHP CS/CP MAP CS/CP



	A
CHP / MHP	63
CAP / MAP	80
CHP CS / MHP CS	63
CAP CS / MAP CS	80
CHP CP / MHP CP	63
CAP CP / MAP CP	80



www.eleNorm.com