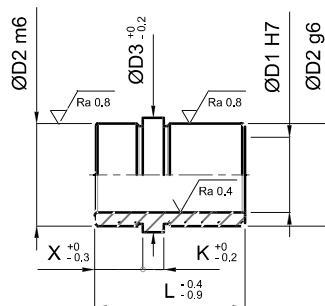




BUSSOLA PR - PRB

ELEMENTI NORMALIZZATI

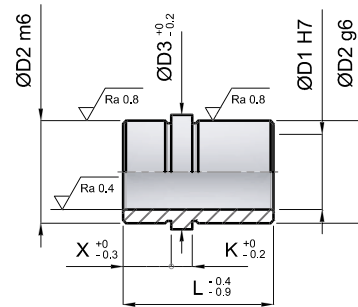
BUSSOLA DI GUIDA SPALLATA PER TAVOLINI TIPO PR



MATERIALE: ACCIAIO DA CEMENTAZIONE UNI 16CRNI4
DUREZZA: 60-62 HRC

D1	D2	D3	K	X	L
14	20	24	5	11	32
				16	40
16	22	26	5	11	32
				16	40
18	26	30	5	11	32
				16	40
20	28	32	6	10	32
				16	40
20	30*	34	6	10	32
				16	40
25	34	38	7	9	32
				16	40
25	36*	40	7	9	32
				16	40
32	40	45	7	18	50
				25	65
40	48	52	8	25	65
				32	80

BUSSOLA DI GUIDA IN BRONZO SPALLATA PER TAVOLINI TIPO PRB



MATERIALE: BRONZO

D1	D2	D3	K	X	L
14	20	24	5	11	32
				16	40
16	22	26	5	11	32
				16	40
18	26	30	5	11	32
				16	40
20	28	32	6	10	32
				16	40
20	30*	34	6	10	32
				16	40
25	34	38	7	9	32
				16	40
25	36*	40	7	9	32
				16	40
32	40	45	7	18	50
				25	65
40	48	52	8	25	65
				32	80



www.eleenorm.com