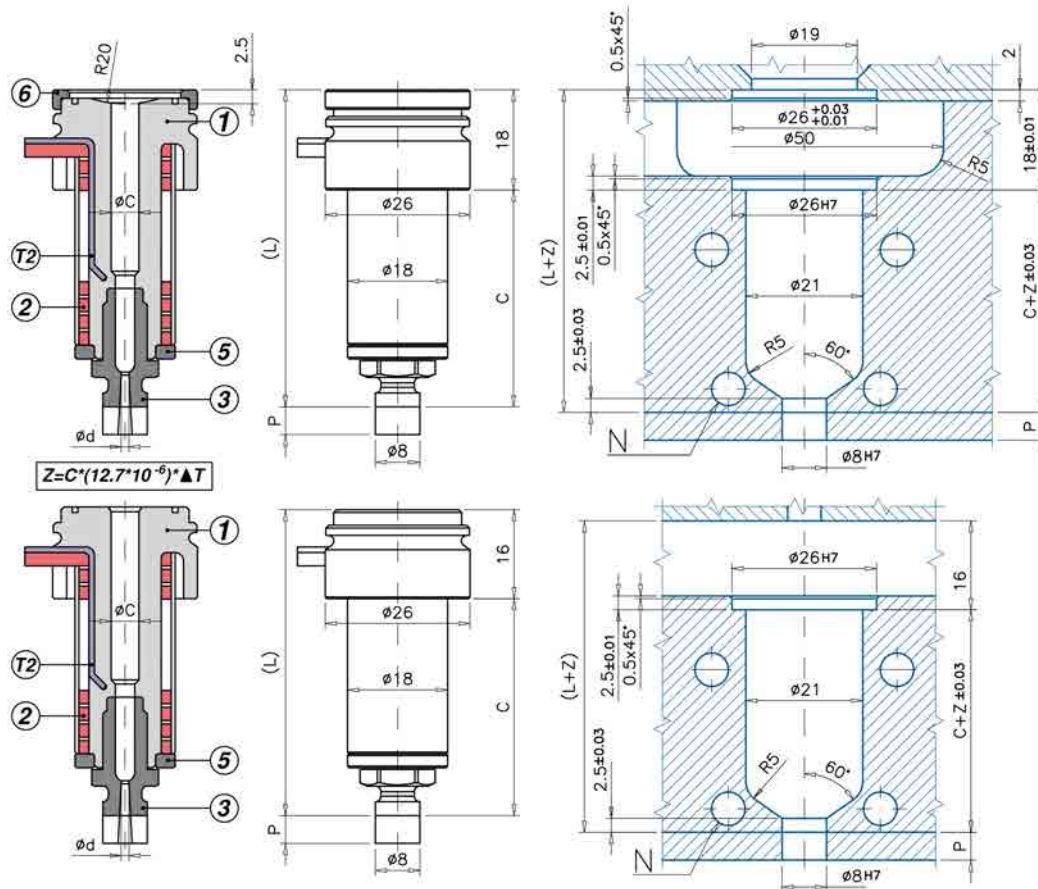


## S Applicazione Impronta Singola



## M Applicazione Impronta Multipla

Codice		C - L	1	2	T(2)	3 a 3° (-/P)	3 a 5° (-/P)	5	6
UGBE2001MA	-/P 3/5	C=45 L=61	UGCR2001M	REPNSP2001	S101051000J	UGBC20 / P	UGBC205 / P	UGBE200AR	-
UGBE2001SA	-/P 3/5	C=45 L=63	UGCR2001S	REPNSP2001	S101051000J	UGBC20 / P	UGBC205 / P	UGBE200AR	UGAS2623
UGBE2002MA	-/P 3/5	C=60 L=76	UGCR2002M	REPNSP2002	S101051000J	UGBC20 / P	UGBC205 / P	UGBE200AR	-
UGBE2002SA	-/P 3/5	C=60 L=78	UGCR2002S	REPNSP2002	S101051000J	UGBC20 / P	UGBC205 / P	UGBE200AR	UGAS2623
UGBE2003MA	-/P 3/5	C=80 L=96	UGCR2003M	REPNSP2003	S101051000J	UGBC20 / P	UGBC205 / P	UGBE200AR	-
UGBE2003SA	-/P 3/5	C=80 L=98	UGCR2003S	REPNSP2003	S101051000J	UGBC20 / P	UGBC205 / P	UGBE200AR	UGAS2623
UGBE2004MA	-/P 3/5	C=100 L=116	UGCR2004M	REPNSP2004	S101551000J	UGBC20 / P	UGBC205 / P	UGBE200AR	-
UGBE2004SA	-/P 3/5	C=100 L=118	UGCR2004S	REPNSP2004	S101551000J	UGBC20 / P	UGBC205 / P	UGBE200AR	UGAS2623

TESTIMONE D'INIEZIONE: T1 UGELLI A FLUSSO LIBERO - SI: iniezione su materozze - SI: colori intensi, cambio colore e cariche abrasive - SI: applicazioni IMPRONTA MULTIPLA - NO: iniezione diretta sul particolare - NO: applicazioni IMPRONTA SINGOLA per materiali termoplastici con temperatura di fusione superiore a 250°C - NO: materie plastiche che lasciano filamenti o gocciolamenti all'apertura dello stampo. In questo caso si possono utilizzare gli ugelli tipo EP - Testimone T2B / T2BP.

- 1 = Corpo ugello
- (M=Impronta Multipla / S=Impronta Singola)
- 2= Resistenza spiralata
- T(2) = Termocoppia tipo J
- 3 = Boccola
- 3/P = Boccola con prolungamento lavorabile
- 5 = Anello di rame
- 6 = Anello di centraggio
- ØC = Standard: 4 - A richiesta: 5
- Ød = Standard: 1,2-1,5-2,0
- P = Standard: 10 - A richiesta: 0,5 - 9,9
- O-RING a richiesta

