



**RICAMBI  
CUSTODIA VOLANTE 3 POLI + TERRA  
CON GANCIO**

**CENTRALINE DI TERMOREGOLAZIONE**

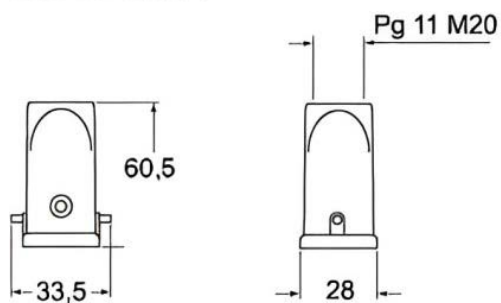
CUSTODIA VOLANTE 3 POLI + TERRA CON GANCIO



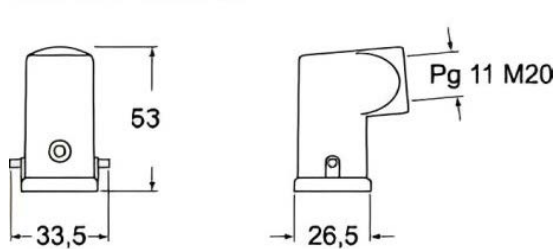
CUSTODIA VOLANTE 3 POLI + TERRA CON GANCIO, con 1 leva, ingresso cavo verticale Pg11, grandezza "21.21"

DISEGNI A CATALOGO

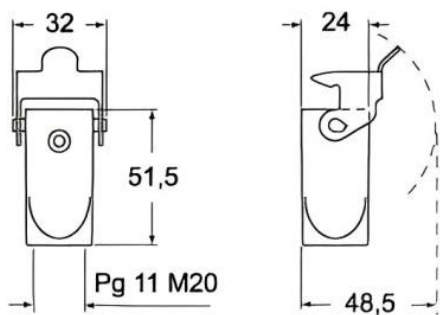
CKA VS - MKA V



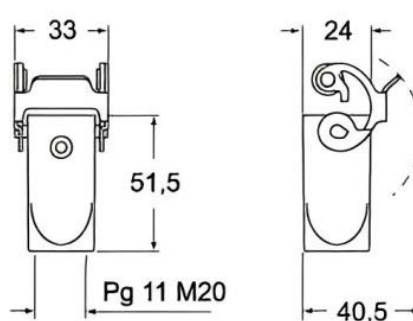
CKA VAS - MKA VA



CKA VAS - MKA VA



CKAX VGS - MKAX VG





**RICAMBI  
CUSTODIA VOLANTE 3 POLI  
+ TERRA ILCKA 03VS**

**CENTRALINE DI TERMOREGOLAZIONE**

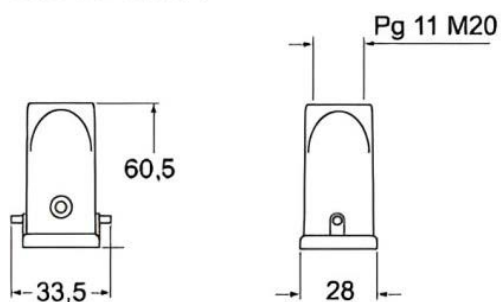
CUSTODIA VOLANTE 3 POLI + TERRA ILCKA 03VS



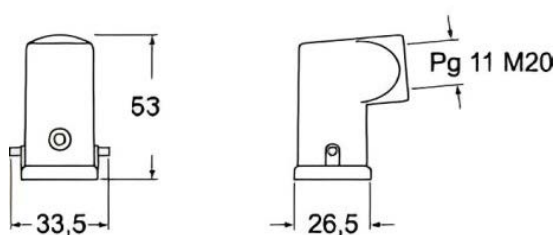
CUSTODIA VOLANTE 3 POLI + TERRA,  
con 2 piolini, ingresso cavo verticale Pg11, grandezza  
"21.21"

DISEGNI A CATALOGO

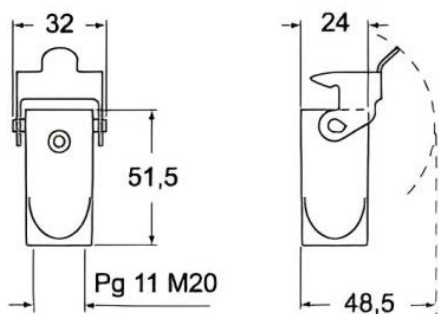
**CKA VS - MKA V**



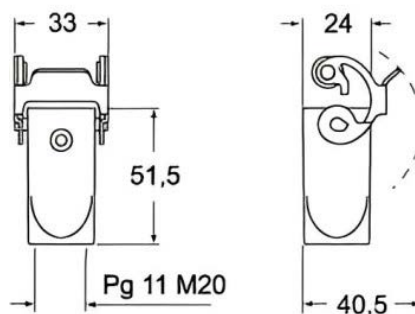
**CKA VAS - MKA VA**



**CKA VAS - MKA VA**



**CKAX VGS - MKAX VG**





[www.eleNorm.com](http://www.eleNorm.com)



**RICAMBI  
CUSTODIA VOLANTE ORIZZONTALE  
6 POLI ILCHO 06L16**

**CENTRALINE DI TERMOREGOLAZIONE**

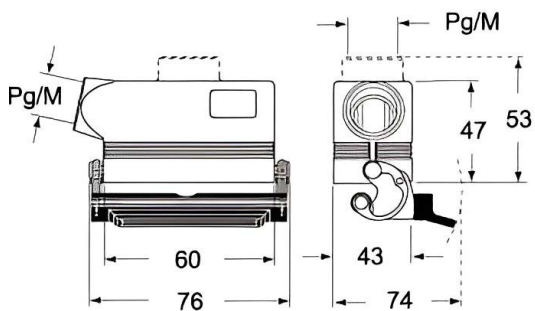
CUSTODIA VOLANTE ORIZZONTALE 6 POLI ILCHO 06L16



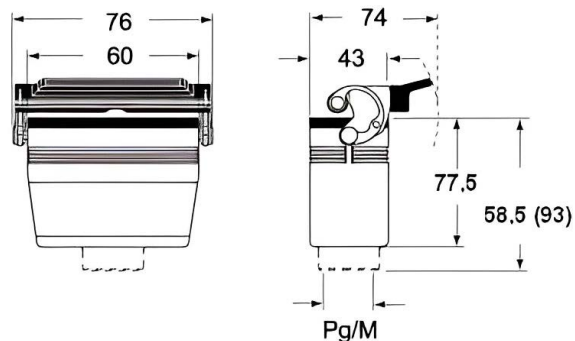
CUSTODIA VOLANTE ORIZZONTALE 6 POLI, con 2 piolini, ingresso cavo orizzontale Pg16, grandezza "44.27"

DISEGNI A CATALOGO

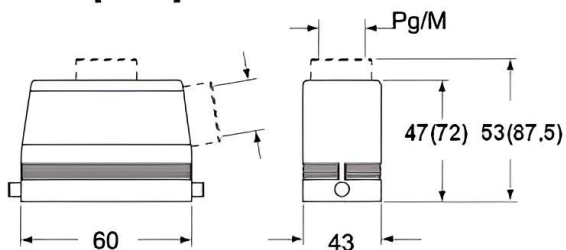
CHO LX CHV LX - MHO LX MHV LX



CHV LG (CAV LG), MHV LG (MAV LG) [MFV LG]



CHO L (CAO L) - MHO (MAO/MFO/MFV L)  
MHV L [MAV L]





**RICAMBI  
CUSTODIA VOLANTE ORIZZONTALE  
10 POLI**

**CENTRALINE DI TERMOREGOLAZIONE**



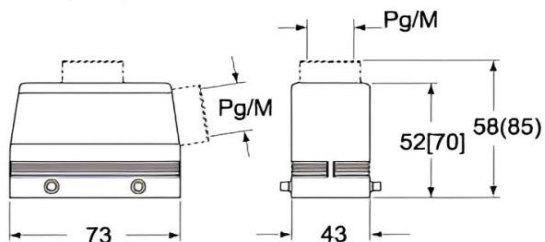
CUSTODIA VOLANTE ORIZZONTALE 10 POLI



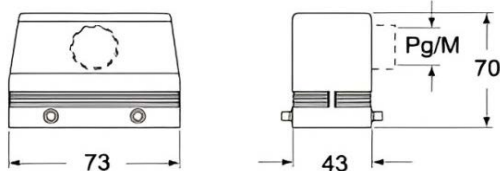
CUSTODIA VOLANTE ORIZZONTALE 10 POLI, con 4 piolini, ingresso cavo orizzontale Pg16, grandezza "57.27"

DISEGNI A CATALOGO

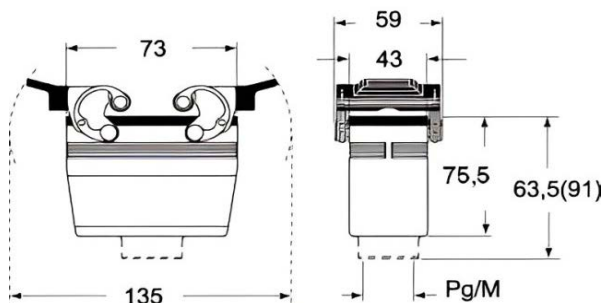
CHO [CAO] CHV (CAV) - MHO [MAO] MHV (MAV)



CAF - MAF/MFF



CHV G (CAV G) - MHV G (MAV G) - [MFV G]





**RICAMBI  
CUSTODIA VOLANTE ORIZZONTALE  
16 POLI**

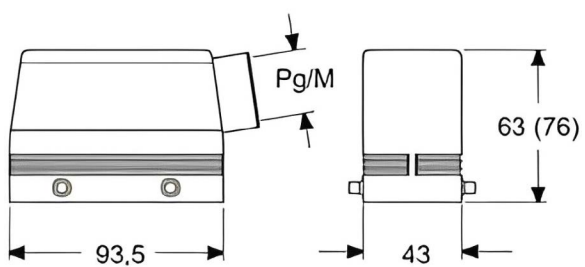
**CENTRALINE DI TERMOREGOLAZIONE**

CUSTODIA VOLANTE ORIZZONTALE 16 POLI



CUSTODIA VOLANTE ORIZZONTALE 16 POLI,  
con 4 piolini, ingresso cavo orizzontale Pg21, grandezza "77.27"

DISEGNI A CATALOGO





**RICAMBI  
CUSTODIA VOLANTE ORIZZONTALE  
24 POLI**

**CENTRALINE DI TERMOREGOLAZIONE**

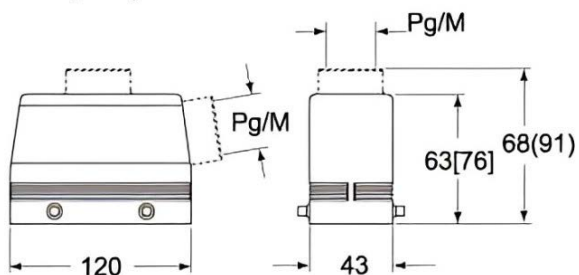
CUSTODIA VOLANTE ORIZZONTALE 24 POLI



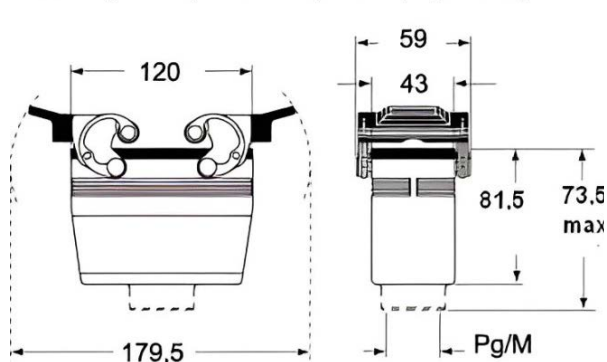
CUSTODIA VOLANTE ORIZZONTALE 24 POLI, con 4 piolini, ingresso cavo orizzontale Pg21, grandezza "104.27"

DISEGNI A CATALOGO

MHV (MAV)



CHV G (CAV G) - MHV G (MAV G) - [MFV G]





[www.eleNorm.com](http://www.eleNorm.com)