



**RICAMBI
CUSTODIA VOLANTE 3 POLI + TERRA
CON GANCIO**

CENTRALINE DI TERMOREGOLAZIONE

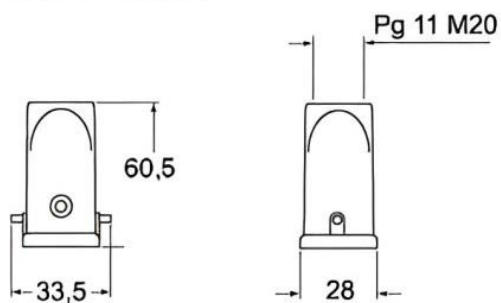
CUSTODIA VOLANTE 3 POLI + TERRA CON GANCIO



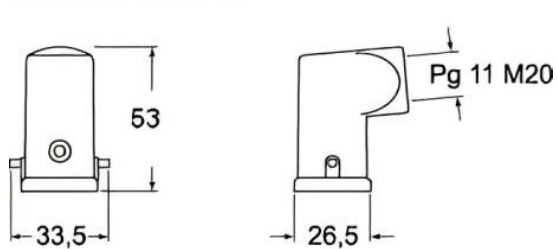
CUSTODIA VOLANTE 3 POLI + TERRA CON GANCIO, con 1 leva, ingresso cavo verticale Pg11, grandezza "21.21"

DISEGNI A CATALOGO

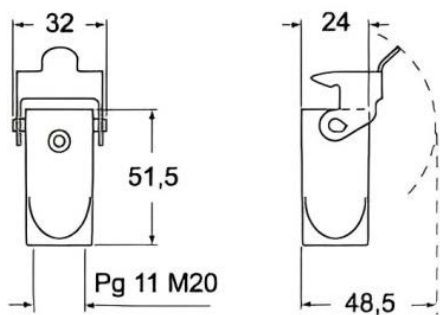
CKA VS - MKA V



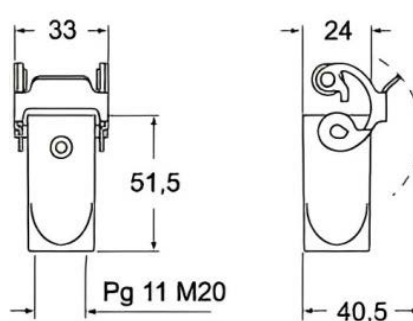
CKA VAS - MKA VA



CKA VAS - MKA VA



CKAX VGS - MKAX VG





RICAMBI
CUSTODIA VOLANTE 3 POLI
+ TERRA ILCKA 03VS
CENTRALINE DI TERMOREGOLAZIONE

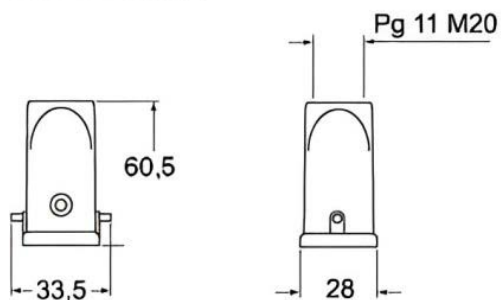
CUSTODIA VOLANTE 3 POLI + TERRA ILCKA 03VS



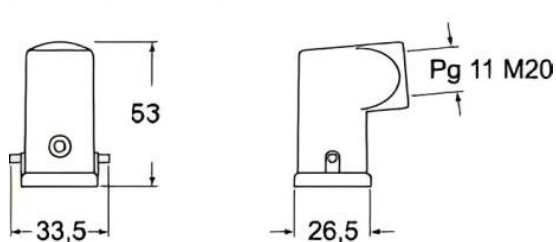
CUSTODIA VOLANTE 3 POLI + TERRA,
con 2 piolini, ingresso cavo verticale Pg11, grandezza
"21.21"

DISEGNI A CATALOGO

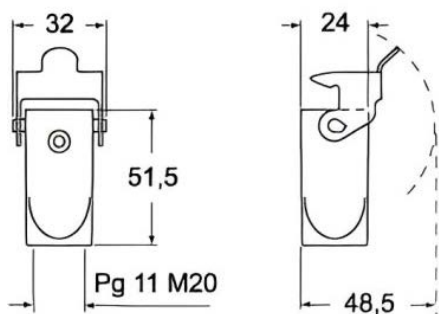
CKA VS - MKA V



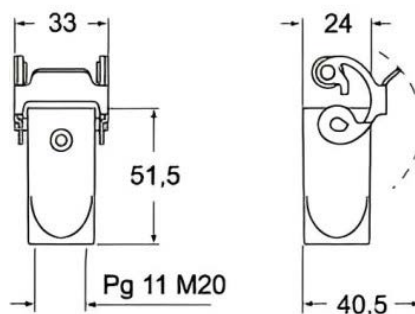
CKA VAS - MKA VA



CKA VAS - MKA VA



CKAX VGS - MKAX VG





www.eleNorm.com



**RICAMBI
CUSTODIA VOLANTE VERTICALE
6 POLI**

CENTRALINE DI TERMOREGOLAZIONE

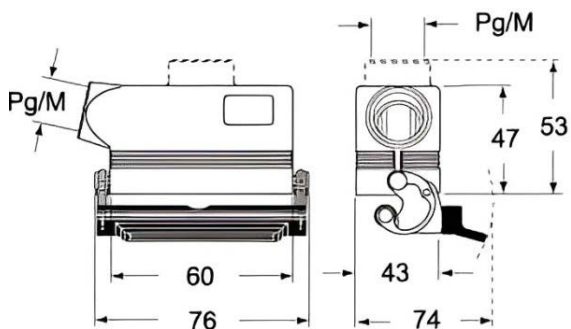
CUSTODIA VOLANTE VERTICALE 6 POLI



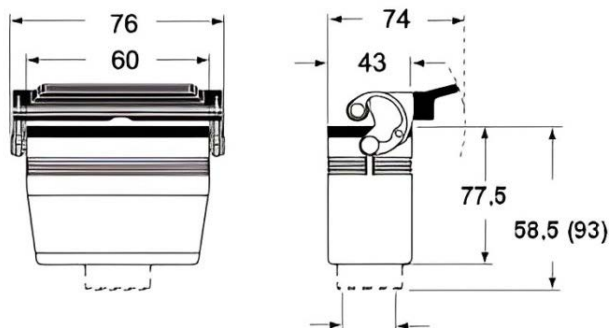
CUSTODIA VOLANTE VERTICALE 6 POLI,
con 2 piolini, ingresso cavo verticale Pg16, grandezza
"44.27"

DISEGNI A CATALOGO

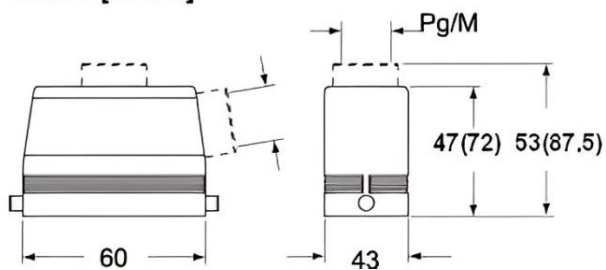
CHO LX CHV LX - MHO LX MHV LX



CHV LG (CAV LG), MHV LG (MAV LG) [MFV LG]



CHO L (CAO L) - MHO (MAO/MFO/MFV L)
MHV L [MAV L]





**RICAMBI
CUSTODIA VOLANTE VERTICALE
10 POLI**

CENTRALINE DI TERMOREGOLAZIONE

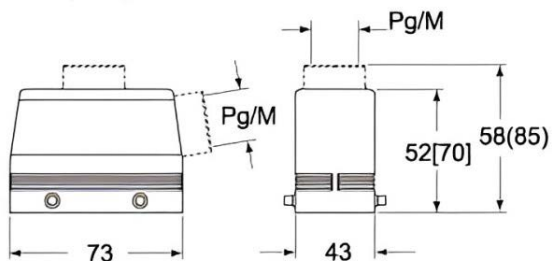
CUSTODIA VOLANTE VERTICALE 10 POLI



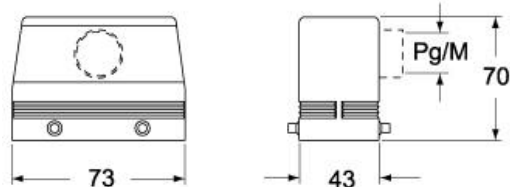
CUSTODIA VOLANTE VERTICALE 10 POLI, serie C-TYPE, con 4 piolini, ingresso cavo verticale Pg16, grandezza "57.27"

DISEGNI A CATALOGO

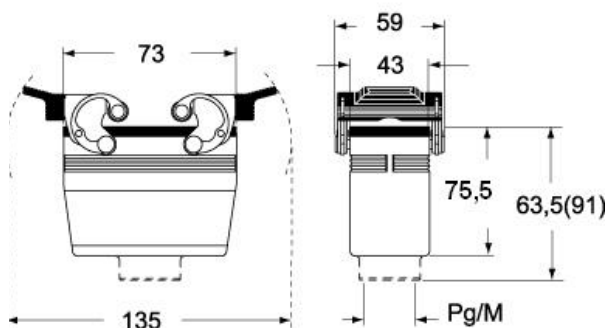
CHO [CAO] CHV (CAV) - MHO [MAO] MHV (MAV)



CAF - MAF/MFF



CHV G (CAV G) - MHV G (MAV G) - [MFV G]





**RICAMBI
CUSTODIA VOLANTE VERTICALE
16 POLI**

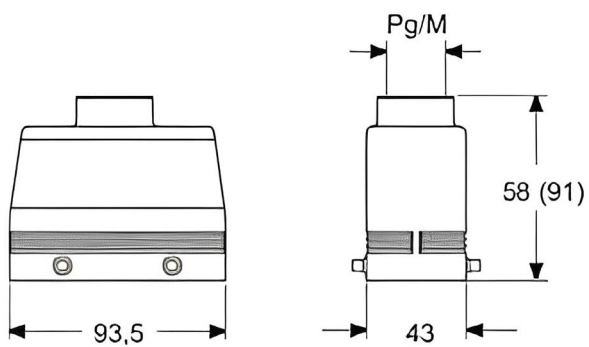
CENTRALINE DI TERMOREGOLAZIONE

CUSTODIA VOLANTE VERTICALE 16 POLI



CUSTODIA VOLANTE VERTICALE 16 POLI,
con 4 piolini, ingresso cavo verticale Pg21, grandezza
"77.27"

DISEGNI A CATALOGO





**RICAMBI
CUSTODIA VOLANTE VERTICALE
24 POLI**

CENTRALINE DI TERMOREGOLAZIONE

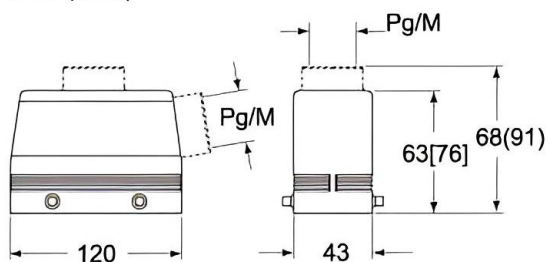
CUSTODIA VOLANTE VERTICALE 24 POLI



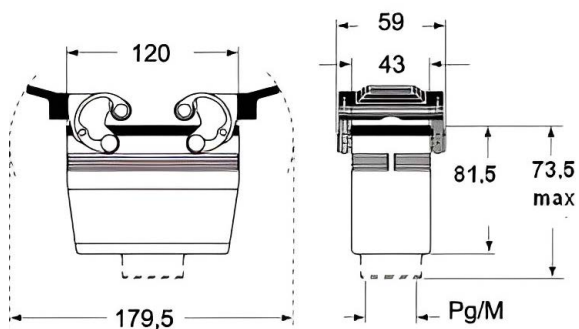
CUSTODIA VOLANTE VERTICALE 24 POLI,
con 4 piolini, ingresso cavo verticale Pg21, grandezza
"104.27"

DISEGNI A CATALOGO

MHV (MAV)



CHV G (CAV G) - MHV G (MAV G) - [MFV G]





www.eleNorm.com