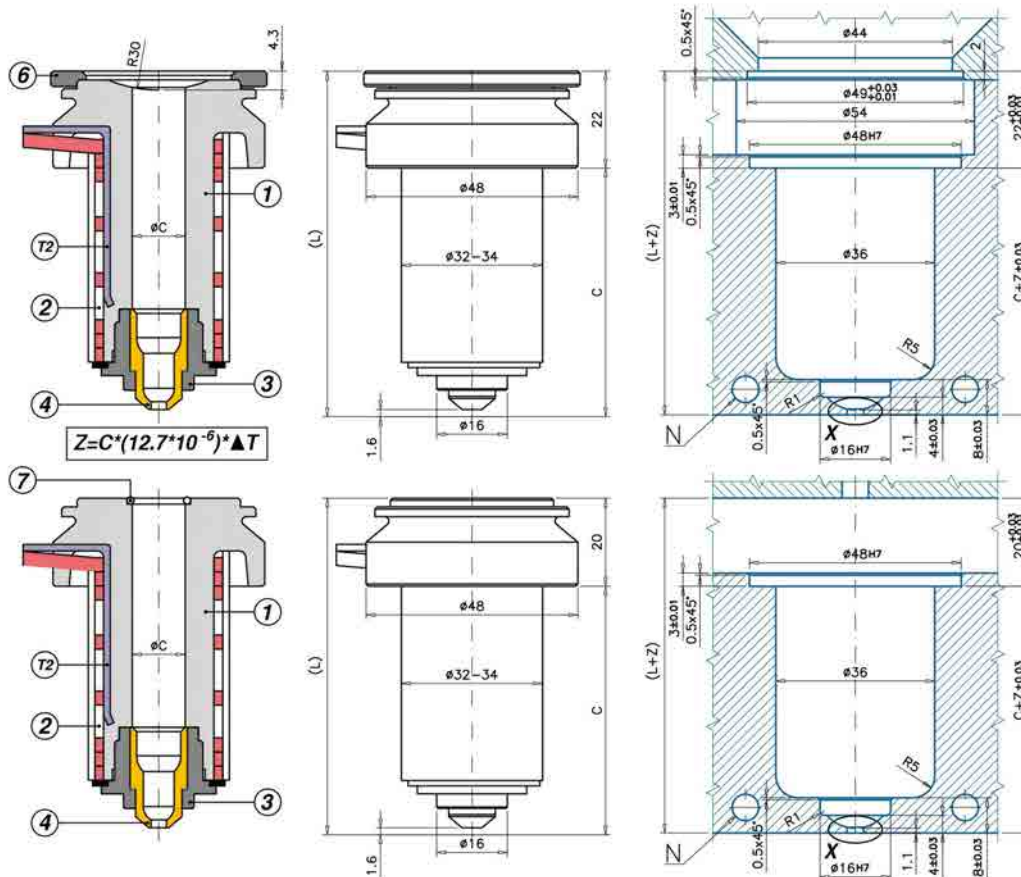


S Applicazione Impronta Singola



M Applicazione Impronta Multipla

Codice		C - L	1	2	T(2)	3	4/0 - 4/1	6	7	
UGER5001MA	0/1	C=54 L=74	UGCR5001M	REPNSP5001	S151051000J	UGBC540	UGPU53TZ	UGPU53CU	-	UGACOR14
UGER5001SA	0/1	C=54 L=76	UGCR5001S	REPNSP5001	S151051000J	UGBC540	UGPU53TZ	UGPU53CU	UGAS4937	-
UGER5002MA	0/1	C=84 L=104	UGCR5002M	REPNSP5002	S151051000J	UGBC540	UGPU53TZ	UGPU53CU	-	UGACOR14
UGER5002SA	0/1	C=84 L=106	UGCR5002S	REPNSP5002	S151051000J	UGBC540	UGPU53TZ	UGPU53CU	UGAS4937	-
UGER5003MA	0/1	C=114 L=134	UGCR5003M	REPNSP5003	S151551000J	UGBC540	UGPU53TZ	UGPU53CU	-	UGACOR14
UGER5003SA	0/1	C=114 L=136	UGCR5003S	REPNSP5003	S151551000J	UGBC540	UGPU53TZ	UGPU53CU	UGAS4937	-
UGER5004MA	0/1	C=164 L=184	UGCR5004M	REPNSP5004	S152051000J	UGBC540	UGPU53TZ	UGPU53CU	-	UGACOR14
UGER5004SA	0/1	C=164 L=186	UGCR5004S	REPNSP5004	S152051000J	UGBC540	UGPU53TZ	UGPU53CU	UGAS4937	-
UGER5005MA	0/1	C=214 L=234	UGCR5005M	REPNSP5005	S152551000J	UGBC540	UGPU53TZ	UGPU53CU	-	UGACOR14
UGER5005SA	0/1	C=214 L=236	UGCR5005S	REPNSP5005	S152551000J	UGBC540	UGPU53TZ	UGPU53CU	UGAS4937	-

TESTIMONE D'INIEZIONE: T3 UGELLI PER LO STAMPAGGIO DIRETTO SU PARTICOLARI DOVE NON È IMPORTANTE L'ASPETTO ESTETICO DEL TESTIMONE D'INIEZIONE. - SI: cambio colore frequente - SI: colori intensi - SI: cariche abrasive (scegliere puntale 4/0) - NO: materiali che lasciano filamenti o gocciolamenti all'apertura dello stampo - NO: applicazioni IMPRONTA SINGOLA per termoplastici con temperatura di fusione superiore a 250°C

- 1 = Corpo ugello
- (M=Impronta Multipla / S=Impronta Singola)
- 2= Resistenza spirata
- T(2) = Termocoppia tipo J
- 3 = Boccola aperta
- 4/0 = Puntale per materiali con cariche abrasive
- 4/1 = Puntale Cu-Be
- 6 = Anello di centraggio
- 7 = O-RING
- ØC = Standard : 9 - A richiesta: 10
- Ød = standard: 1,0÷3,3

