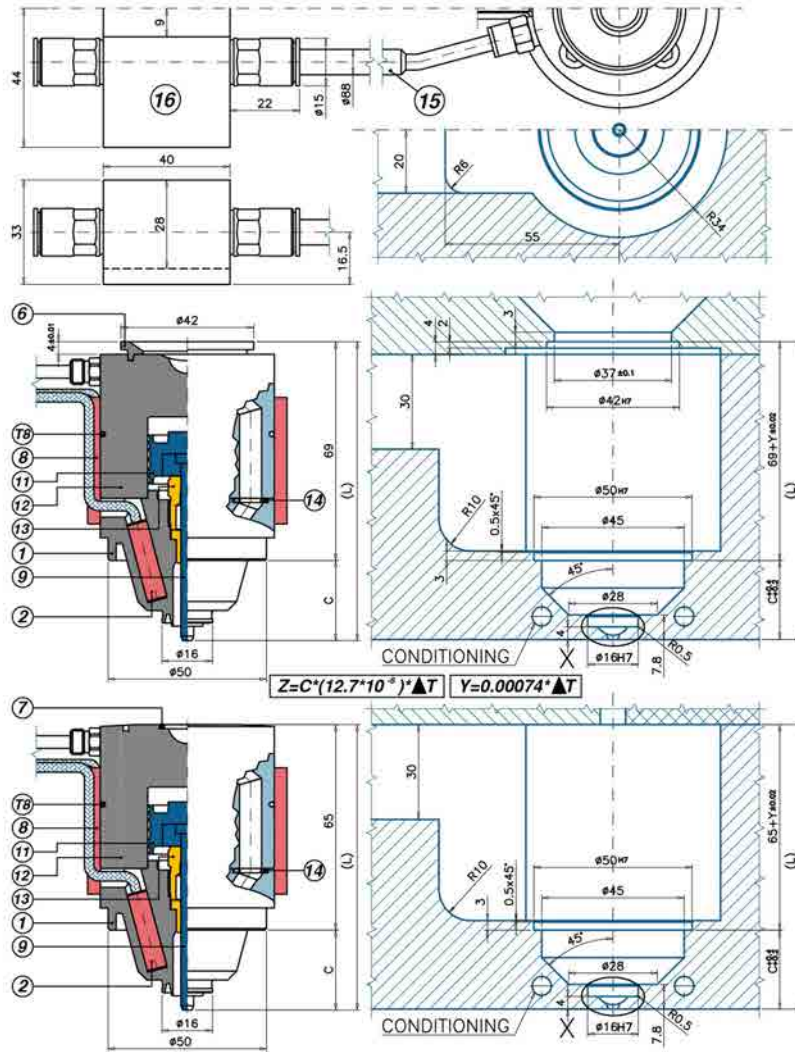


S Applicazione Impronta Singola



M Applicazione Impronta Multipla

Codice	C - L	1	2	6 - 7	8	T(8)	9	11	12
UGTL8001M	C=25 L=90	UGTL800C	0502KIT	UGACOR14	REPI55TL	S151551000J	UGTL800T	UGTL80P	UGTL80CTM
UGTL8001S	C=25 L=90	UGTL800C	0502KIT	UGTL80TT	<u>REPI55TL</u>	S151551000J	UGTL800T	UGTL80P	UGTL80CTS

TESTIMONE INIEZIONE: T6 Ugelli ad iniezione diretta per applicazioni impronta SINGOLA e MULTIPLA con otturatore azionato da PISTONE PNEUMATICO INTERNO, adatti per : - rendere pressochè invisibile il punto di iniezione - colori intensi e cambio colore

- 1= Corpo ugello
- 2 = Kit riscaldatori a cartuccia
n.2 senza TC (050240075)
n.1 con TC (050210080)
- 6 = Anello di centraggio
- 7 = O-Ring
- 8 = Resistenza fascia tipo PI
- T8= Termocoppia J
- 9 = Otturatore Ø 4

- 11= Pistone pneumatico
- 12= Corpo otturatore
- (M=Impronta Multipla / S=Impronta Singola)
- 13= Guarnizione otturatore
(UGTL04UGU-DLC + UGTL04BMT)
- 14= O-Ring (N.1 UGACOR08)
- 15= Raccordi+tubi aria (UGTL8RC)
- 16= Blocchetto di alluminio (UGTL8BL)
- Ød= Standard 3,0 - A richiesta:1,5-2,9

