



PIRONORM

RESISTENZE ELETTRICHE A FASCIA

Resistenze per ugello PIRONORM



DESCRIZIONE TECNICA

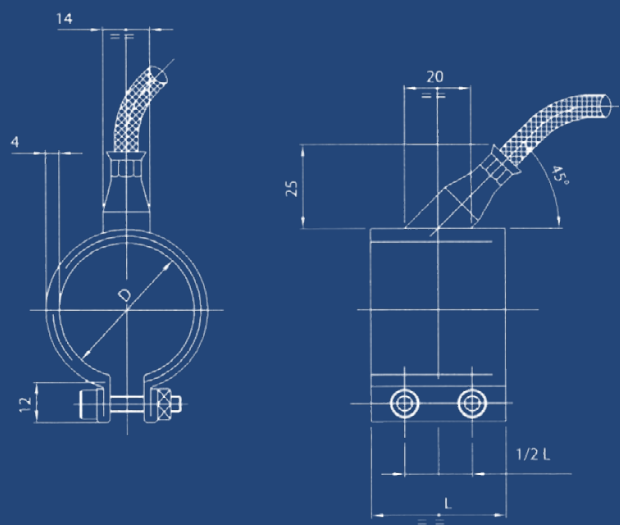
Resistenze corazzate a tenuta stagna utilizzate per tutti i tipi di presse ad iniezione

- Involucro tubolare in ottone
- Isolamento in mica
- Densità di potenza fino a 6W/cm²
- Elevata temperatura d'esercizio (400°C)
- Ancoraggio antistrappo per cavi flessibili
- Rigidità di elettrica 2000v
- Rotondità perfetta
- Piccolo ingombro della calotta di connessione
- Lunghezza cavo 1.000 mm.
- Tensione 220 volt e 380 volt
- 230v

MATERIALI IMPIEGATI

- Involucro tubolare in ottone box
- Avvolgimento resistivo in nichel-cromo 80/20
- Isolamento in mica continua
- Cavo di alimentazione flessibile bipolare + terrana metallica protettiva max.temperatura di lavoro 180°

Per esigenze particolari consultare il nostro ufficio tecnico. ci riserviamo il diritto di variare le caratteristiche tecniche



RESISTENZE ELETTRICHE PER UGELLO PIRONORM

Ø mm	h mm	POTENZA	Ø mm	h mm	POTENZA	Ø mm	h mm	POTENZA
30	20	100 W	42	25	145W	55	25	200W
	25	105 W		30	175W		30	230W
	30	160W		35	205W		35	290W
	35	145W		38	235W		38	310W
	38	165W	45	20	110W		50	335W
35	20	110W		25	155W	60	25	220W
	25	120W		30	190W		30	250W
	30	145W		35	220W		35	295W
	35	170W		38	230W		38	335W
	38	195W		50	315W		50	420W
	50	245W	50	25	175W		60	505W
40	20	110W		30	210W	65	38	400W
	25	140W		35	245W	70	38	440W
	30	165W		38	280W		50	490W
	35	195W		50	350W			
	38	225W		60	420W			
	45	305W						
	50	345W						



www.eleNorm.com